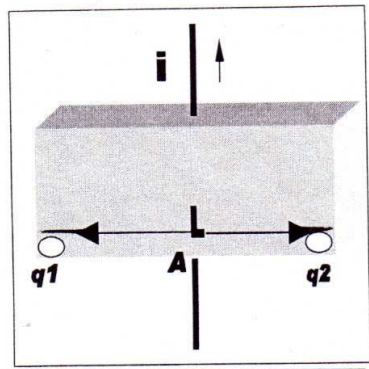
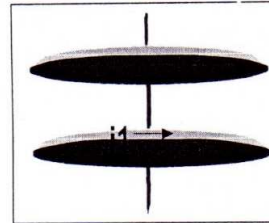


1) Dos cargas puntuales q_1 y q_2 se encuentran en el interior de un prisma rectangular junto a sus vértices. El prisma es atravesado por una corriente eléctrica de intensidad i como indica la figura. Determine: a) el valor de la carga q_2 para que el flujo eléctrico tenga el mismo valor que el flujo magnético a través del prisma.



b) El trabajo que realiza el campo eléctrico y el campo magnético al llevar a q_2 hasta A (punto medio entre q_1 y q_2)
 $q_1 = 2,0 \mu\text{C}$; $L = 20\text{cm}$; $i = 10\text{A}$.

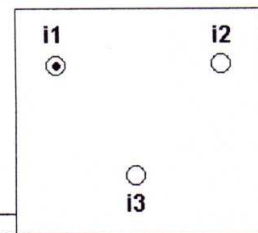
2) Dos anillos idénticos metálicos se ubican como indica la figura. Cuando en el anillo inferior se hace circular una corriente de intensidad i_1 que pueden variar con el tiempo, el anillo superior se mantiene levitando. Indique y justifique si las siguientes afirmaciones son correctas o no.



- a) La intensidad i_2 tiene sentido contrario a i_1
- b) La intensidad i_1 es constante.

3) Tres conductores horizontales que transportan intensidades de igual valor se disponen formando un triángulo equilátero de lado $l = 10\text{cm}$ como indica la figura.

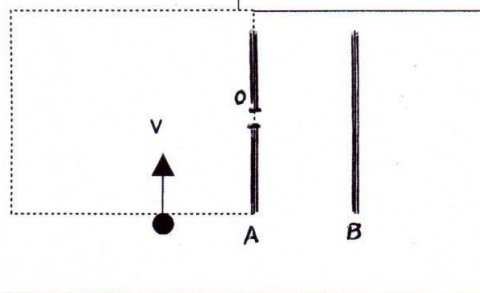
La masa del conductor inferior es de 10g , su longitud 80cm y se encuentra en equilibrio suspendido gracias a la interacción con los otros dos. Determine:



- a) el sentido y el valor de las intensidades
- b) la circulación del campo magnético a través de una circunferencia centrada en i_1 y radio $R = 5,0\text{cm}$.

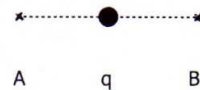
4 - En la zona punteada una carga de $2,0 \mu\text{C}$ entra a un campo magnético $B = 0,20\text{T}$, entrante, con energía cinética de $1,0 \times 10^{-5} \text{J}$.

- A - ¿que signo tiene la carga, si pasa por el orificio O con velocidad horizontal?
- B - si las placas A y B están separadas $2,0 \text{cm}$, determinar el campo eléctrico entre ellas para que se detenga al llegar a la placa B, e indicar cual es la placa positiva.



5 - LA CARGA $q = 2,0 \mu\text{C}$ EQUIDISTA DE LOS PUNTOS A Y B, QUE ESTÁN SEPARADOS 20cm .

- A - ¿QUÉ TRABAJO REALIZA LA FUERZA ELÉCTRICA PARA LLEVAR UN ELECTRÓN DESDE A HASTA B?
- B - ¿CUÁL ES EL POTENCIAL RESULTANTE EN B SI A 10cm A LA IZQUIERDA DE q SE COLOCA OTRA CARGA $q' = -4,0 \mu\text{C}$?



6) Comente las semejanzas y diferencias entre campos eléctricos generados por cargas estáticas y campos eléctricos generados por campos magnéticos variables.

Justifique todos sus cálculos y respuestas. Éxito